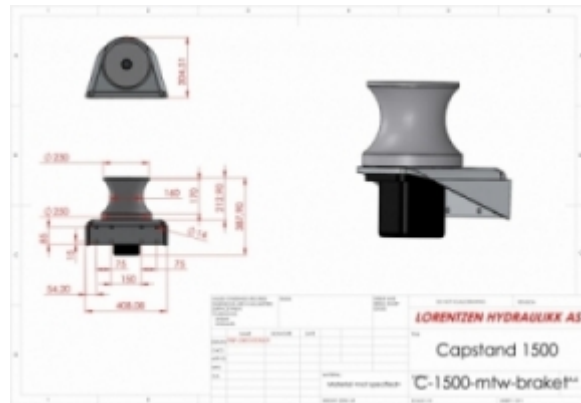


CAPSTAN 1500 KG
BRAKETT



FOR INNHALING PÅ FISKE OG
OPPDRETTSBÅTER



CAPSTAN 1500 KG BRAKETT

Produseres i aluminium.

Enkel og monteres på rekke eller vegg. Nokken kan leveres i annen utførelse.

Capstan 1500 kg brakett produseres også med rørsøyle for enkel montering på dekk.

[C1500 BRAKETT TEGNING](#)

TEKNISKE SPESIFIKASJONER:

Trekk-kraft:	1500 kg
Trykk:	ca 190 bar
Anb. oljemengde:	30 l/min
Hastighet:	2 o/liter
Nokkediameter:	Ø 160 mm
Vekt:	45 kg