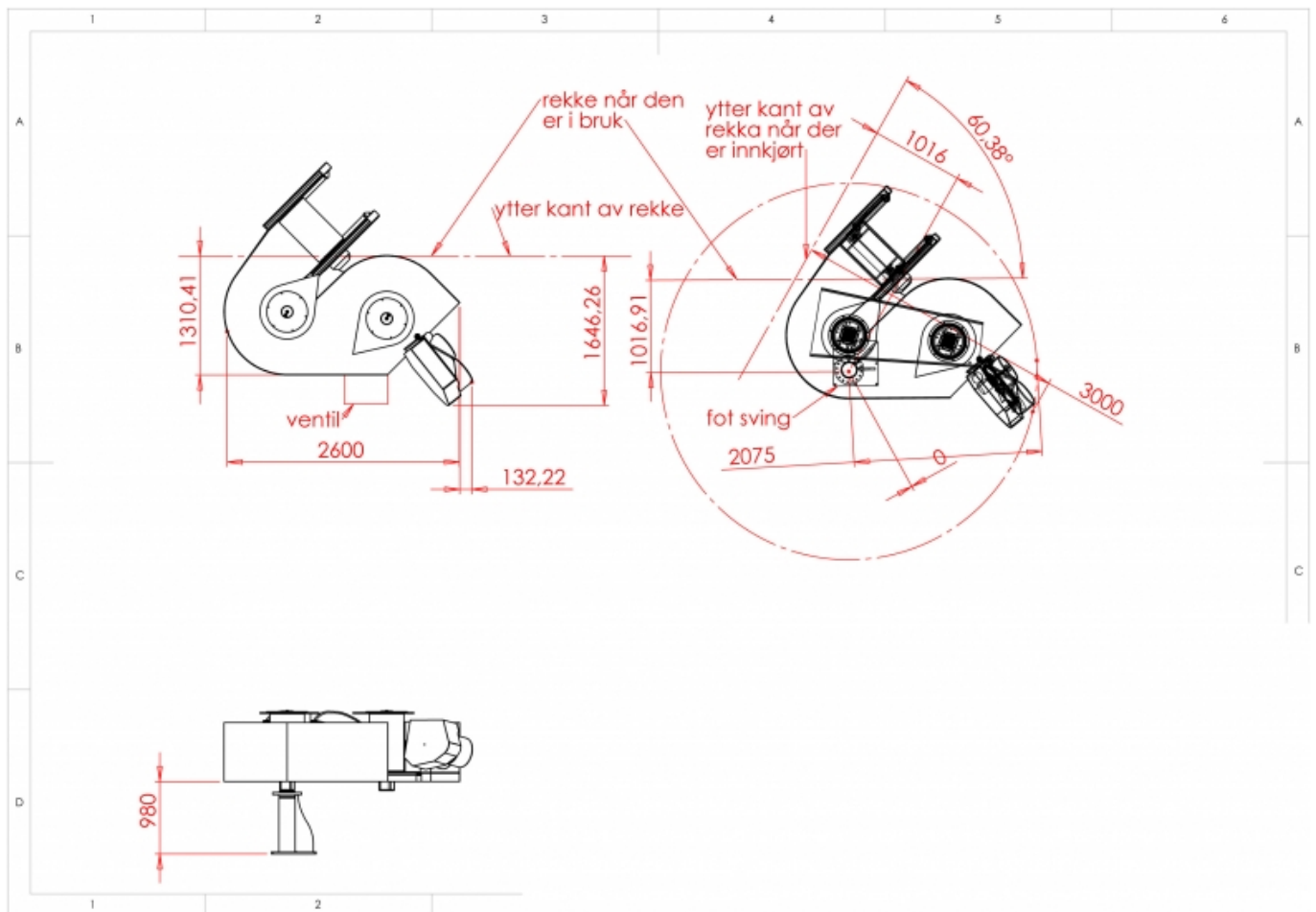
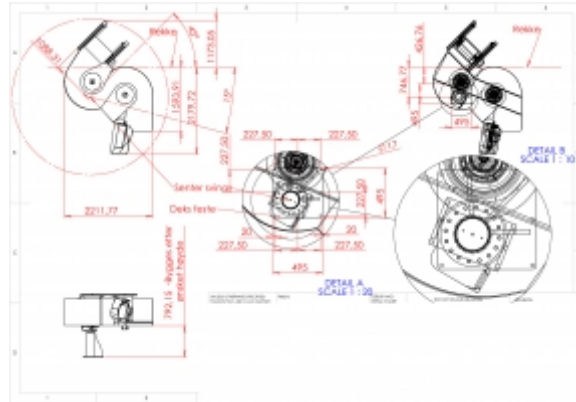


GARNHALER LHG 2600



HALER FOR INNHALING AV GARN



GARNHALER LHG 2600

Haleren produseres i aluminium.

Drift på hovedrullene som er vendbar.

Etterhaler er justerbar for stilling og kraft.

Hydraulisk tilt for enkel innfesting på dekk. Innebygd styrepanel for kjøring av tilt, haling og kraftjusteringer leveres for fast eller variabel pumpe.

Kan leveres med:

- Radiostyring.
- Svingkrans.
- Syrefast fittings.
- Metalliserte hydrauliske komponenter.

Spesifikasjoner

TEKNISKE SPESIFIKASJONER:

Trekk-kraft: 2600 kg