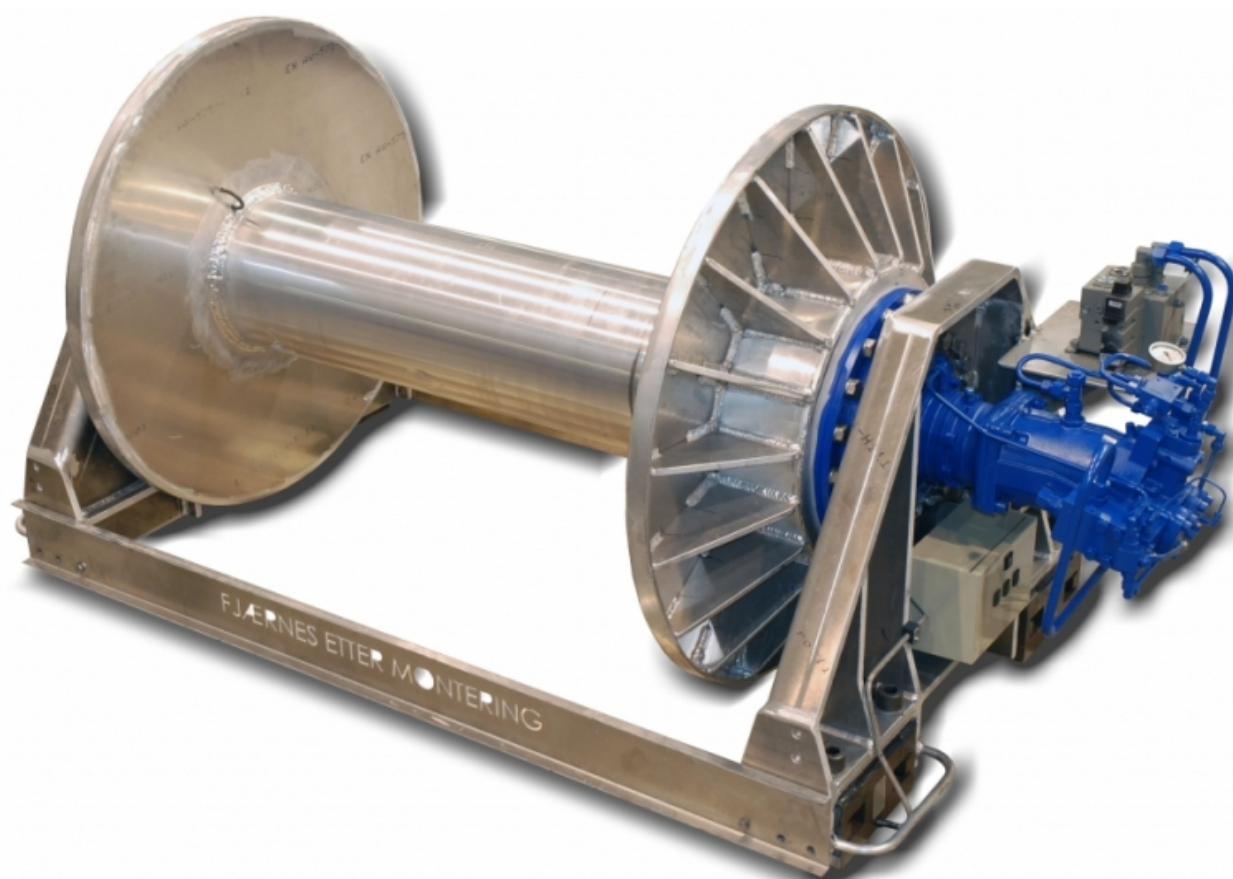
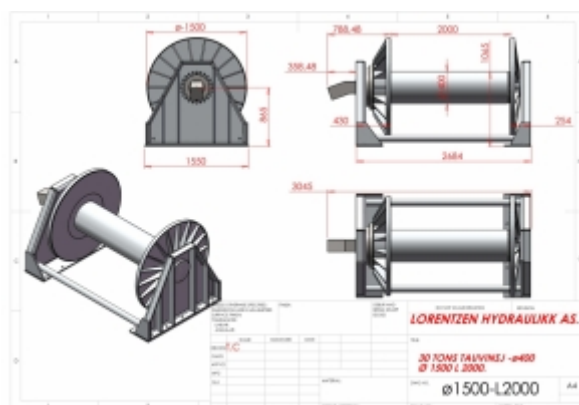


TAUVINSJ 30 TONN



30 TONN



TAUVINSJ 30 TONN

Vinsjen engner seg godt for håndtering av fortøyninger og vedlikehold ved oppdrettsanlegg.

Produseres i aluminium, lakkert og/eller metallisert stål.

Variabel motor for trinnløs regulering av hastighet/kraft.

Diameter og bredde etter ønsket kapasitet på vinsj.

EKSEMPEL

Tegningen er et eksempel på bredde og kapasitet og kapasiteten er 1050 meter 50 mm tau.

Tekniske spesifikasjoner gjelder for dette eksemplet.

Vinsjene kan leveres med:

- Styrepanel for variabel eller fast pumpe.
- Radiostyring.
- Veieceller for nøyaktig visning av belastning.
- Fundament.

TEKNISKE SPESIFIKASJONER:

Trekk-kraft speed 1 ved 1. lag:	30 tonn
Hastighet speed 1 ved 1. lag:	10 m/min
Trekk-kraft speed 2 ved 1. lag:	15 tonn
Hastighet speed 2 ved 1. lag:	22 m/min
Oljemengde:	150 l/min
Trykk:	250 bar