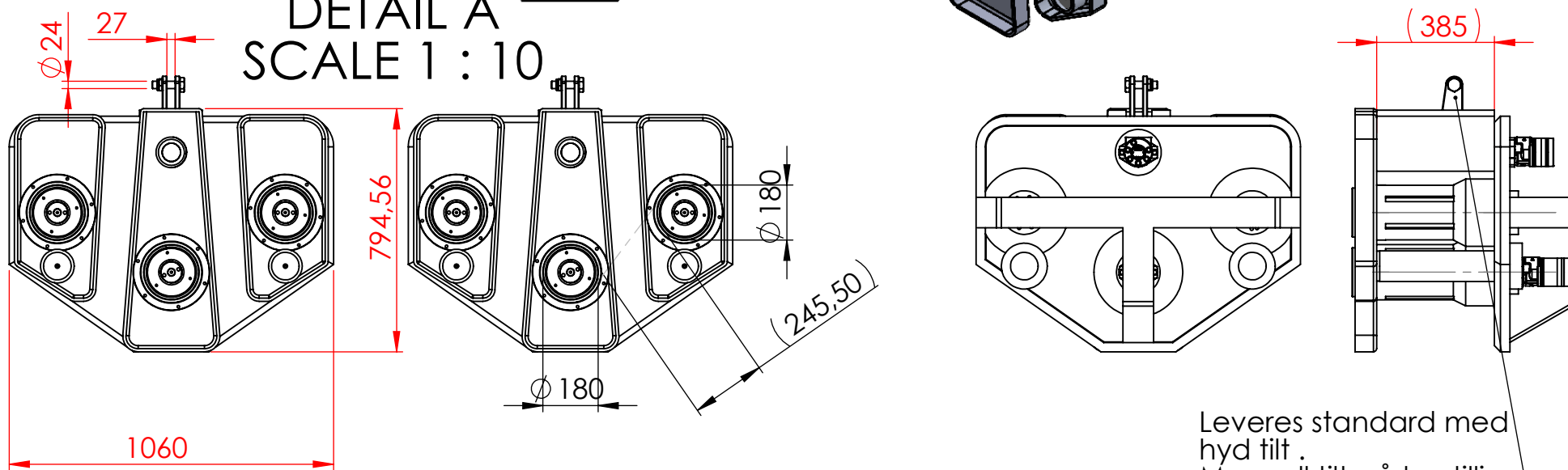
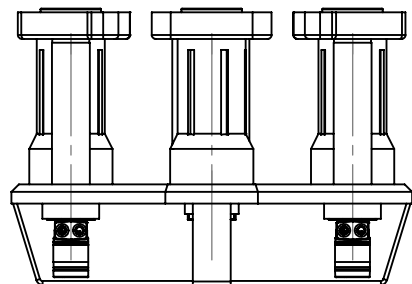


DETAIL A
SCALE 1 : 10



Leveres standard med hyd tilt .
Manuell tilt på bestilling



Drawn:	SSE	TITLE:	TRIPEL BLOKK 1200 KG:	
Date:	16.01.2020	MATERIAL:	Alu-R,F.	
SCALE:	1:20 A4	WEIGHT:	REVISION	DWG NO.
SHEET 1 OF 1		CA 225		1200-TB-sa-1

