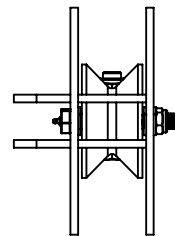
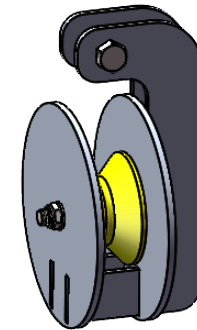
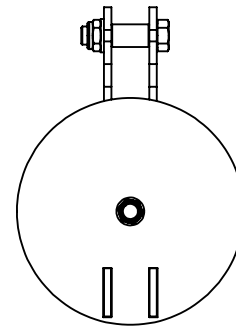
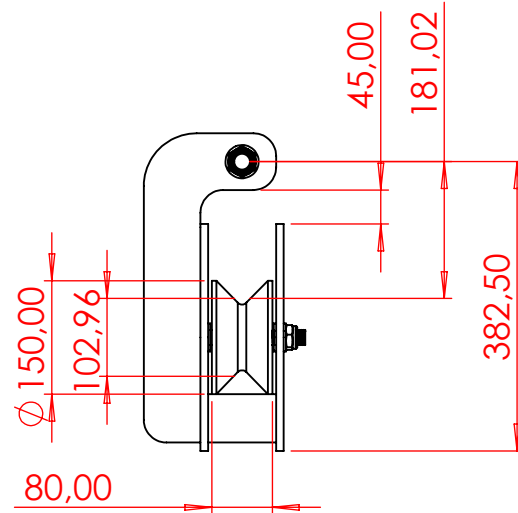
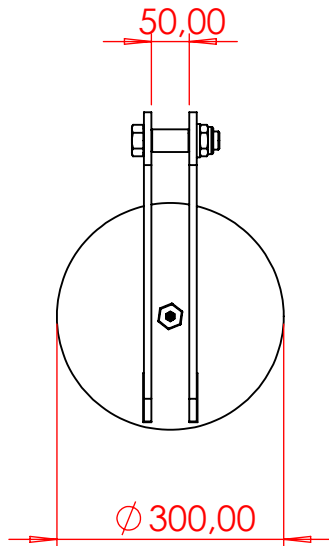
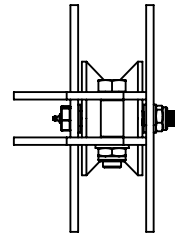


ikke tolleransesatte
mål
Ns-iso 2768-1:1989:
M+0.1
-0.1



Avdeling / Produseres : Sende til kunde	Tegnet Dato : 08.07.2009	Material :	Revisjon : 0	29.05.2024
Prosjekt : 1.5 T åpen opphengsblokk.		Notat :	Antall deler i prosjekt :	Scale : 1:10
Titel : Standard.			Part Number :	Tegnet av : I.C
DWG NR : 23-sving blokk 1,5 t			Artikkel nummer :	Vekt KG: 7.58
			size : A4	Item no :
<small> Fil Mappe: C:\Users\TomChristensen\Lorentzen Hydraulikk AS\Felles - Tegninger\TC\Nye-Oppdaterte tegninger- Fra 2020\Teinehaler\LH TH 1000 KG Ø405\ </small>				