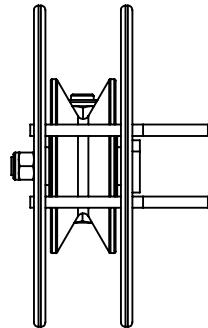
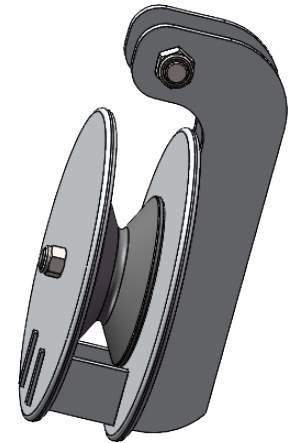
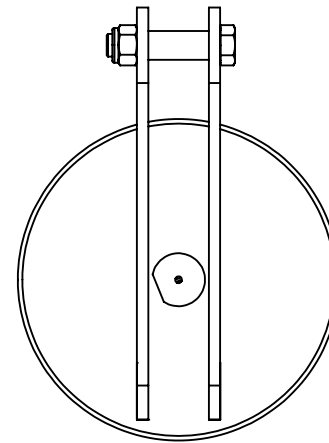
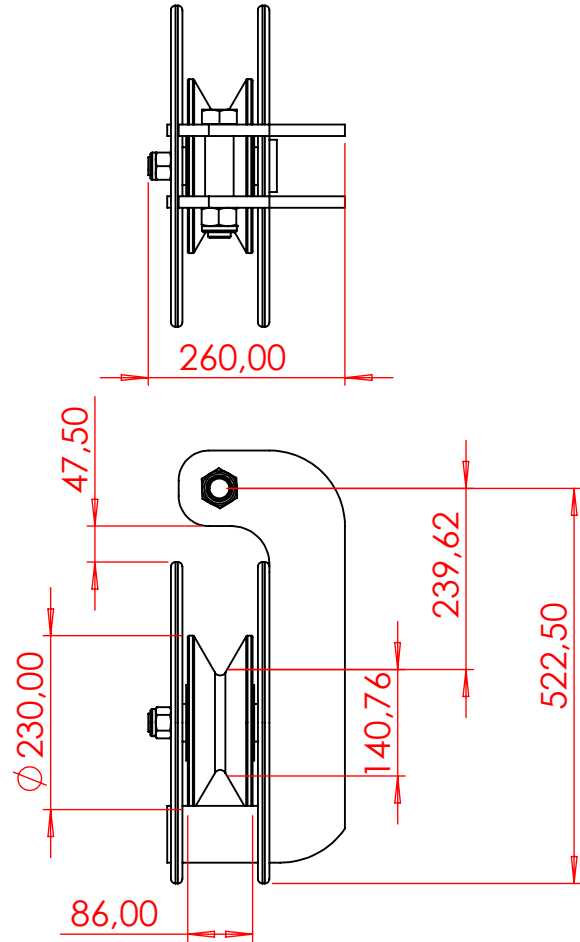
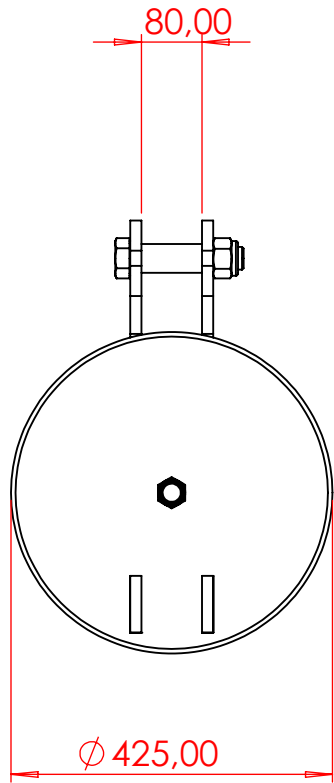



ikke tolleransesatte
mål
Ns-iso 2768-1:1989:
M+0.1
-0.1



Avdeling / Produseres : Sende til kunde	Tegnet Dato : 07.10.2008	Material :	Revisjon : 0	29.05.2024
Prosjekt : 3 T åpen opphens blokk.		Notat :	Antall deler i prosjekt :	Scale : 1:10
Tittel : Standard.		Part Number :	SHEET 1 OF 1	Tegnet av : I.C
DWG NR : 3-T åpen blokk.		Artikkel nummer :	Vekt KG: 22052.00	Produktgruppe :
		Fil Mappe: C:\Users\TomChristensen\Lorentzen Hydraulikk AS\Felles - Tegninger\TC\2-div-tegninger -tom- ch\teinehater\afrikablokk\	size : A4	Item no :