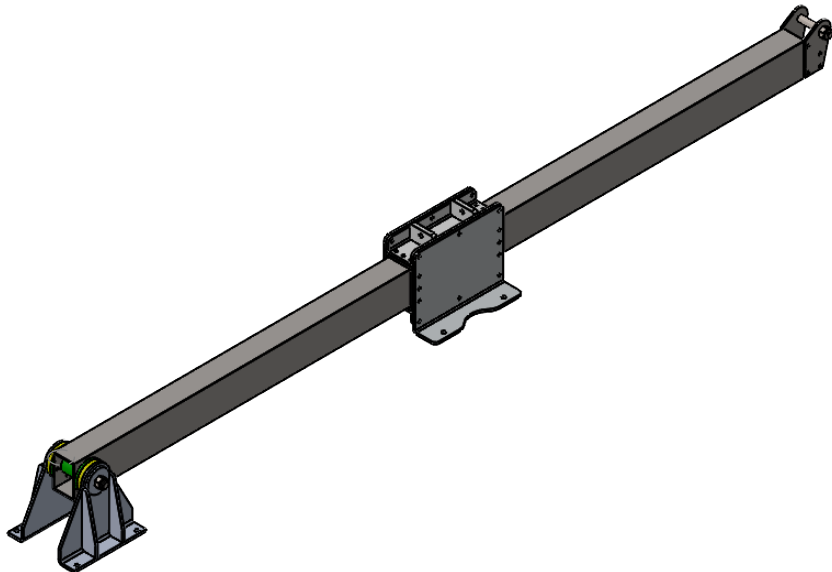
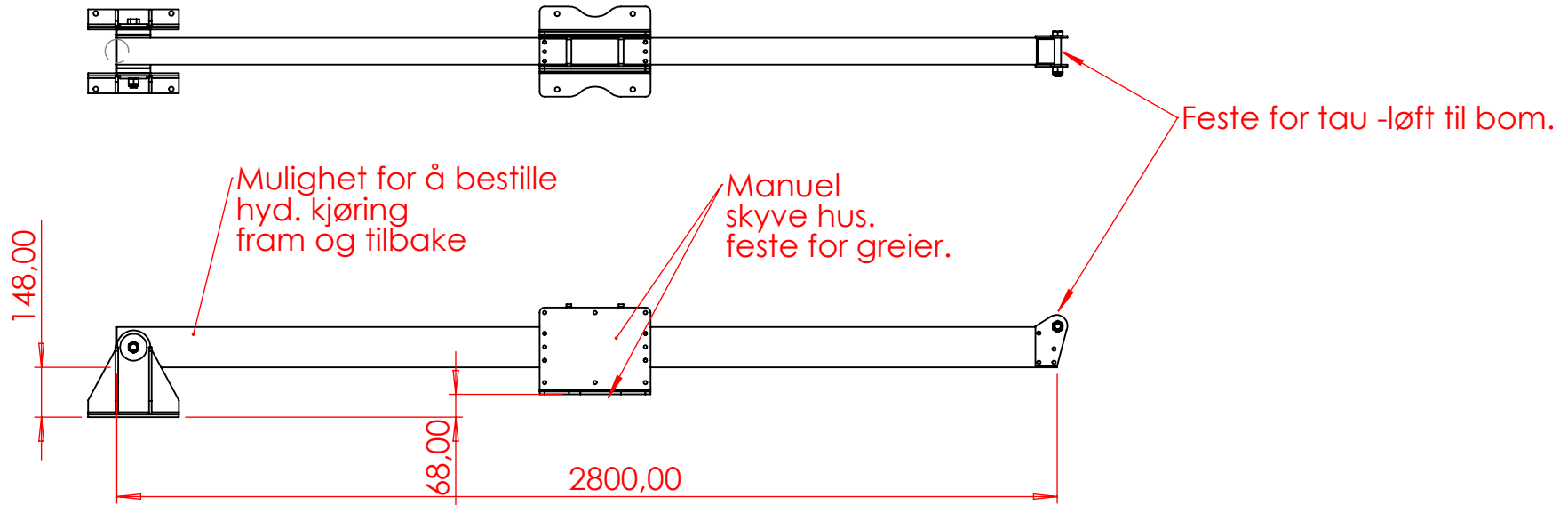
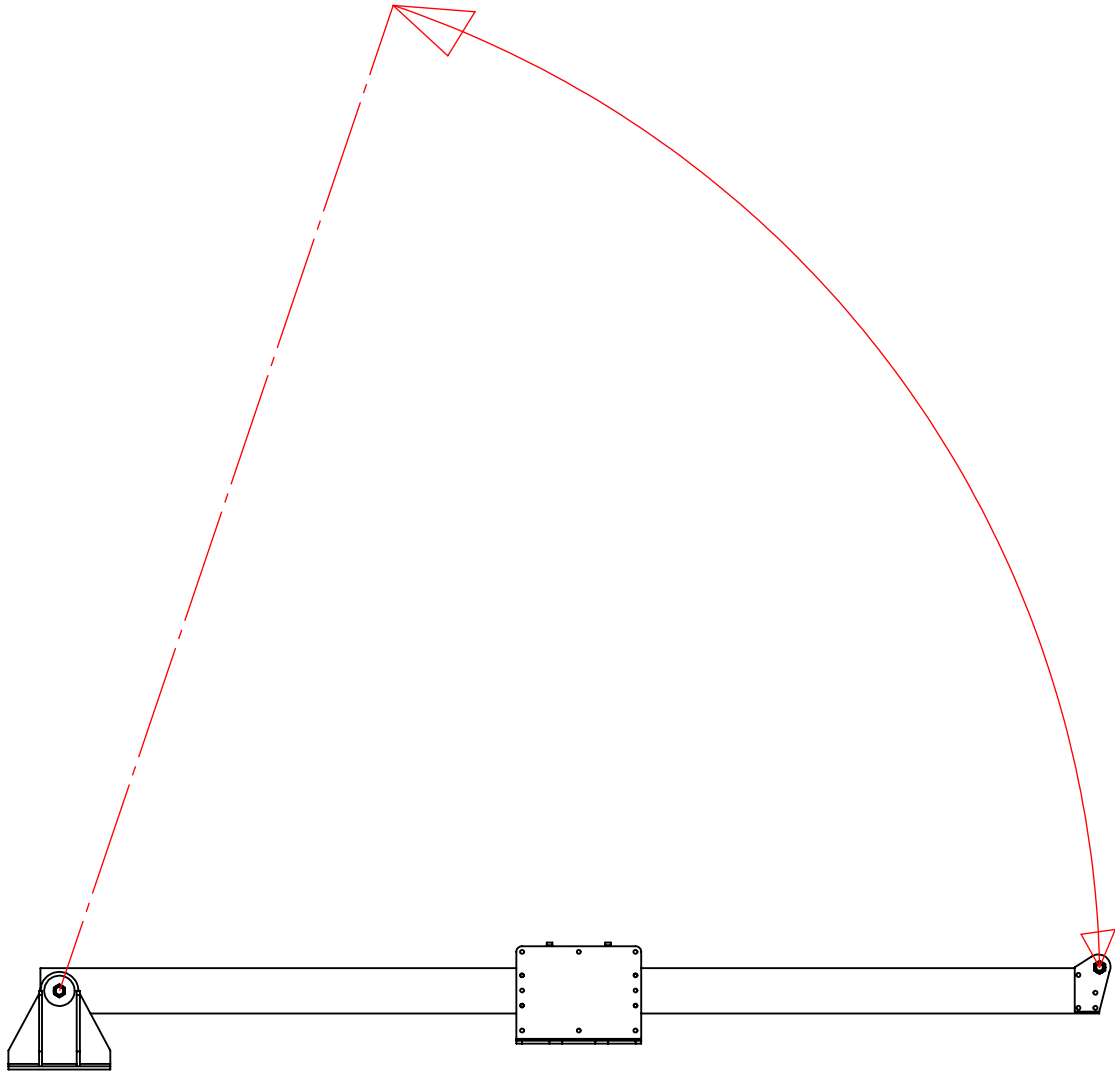



ikke tolleransesatte
mål
Ns-iso 2768-1:1989:
M+0.1
-0.1



Avdeling / Produseres : Sende til kunde	Tegnet Dato : 10.03.2020	Material : Alu-R.f.	Revisjon : 0	14.02.2024
Prosjekt : Garngreier bom med manuel løft.		Notat :	Antall deler i prosjekt :	Scale : 1:20
Tittel : Manuel 2.8 Meter uten hyd. kjøring.			Part Number :	Tegnet av : I.C
DWG NR : Feste bom manuel. Garn.			Artikkel nummer :	Vekt KG: 46.85
			size : A4	Item no :
<small> Fil Mappe: C:\Users\TomChristensen\Lorentzen Hydraulikk AS\Felles - Tegninger\TC\4-tegninger - hjemme\garngreierbom171006\rotator feste til krane\ </small>				

ikke tolleransesatte
 mål
 Ns-iso 2768-1:1989:
 M+0.1
 -0.1



Avdeling / Produseres : Sende til kunde	Tegnet Dato : 10.03.2020	Material : Alu-R.f.	Revisjon : 0	14.02.2024
Prosjekt : Garngreier bom med manuel løft.		Notat :	Antall deler i prosjekt :	Scale : 1:20
Tittel : Manuel 2.8 Meter uten hyd. kjøring.			Part Number : SHEET 2 OF 2	Tegnet av : I.C
DWG NR : Feste bom manuel. Garn.			Artikkel nummer : 46.85	Vekt KG: 46.85
		Fil Mappe: C:\Users\TomChristensen\Lorentzen Hydraulikk AS\Felles - Tegninger\TC\4-tegninger - hjemme\garngreierbom171006\rotator feste til krane\	size : A4	Item no :