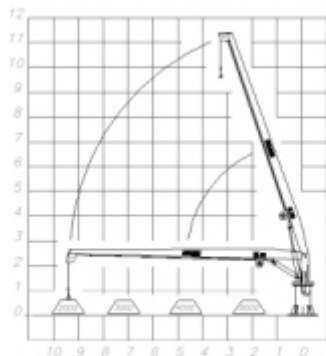


# **KRANE 2000 KG 19,8 TM**



**FASTARM KRAN FOR FISKERI OG  
OPPDRETTSNÆRING**



## **KRANE 2000 KG 19,8 TM**

Hydraulisk krane for montering på kai.  
Sving, bomløft og vinsj. Sylinderstang og festebolter er i rustfritt stål.

Elektrohydraulisk aggregat leveres separat eller montert på krane.  
Enkel å montere, lett betjenelig, servicevennlig med få slidedeler.

Kranene er CE-godkjente. To års bruksgaranti.

VÅRE KRANER KAN LEVERES MED:

- METALLISERING (KONSTRUKSJON - HYDRAULISKE KOMPONENTER)
- SYREFAST FITTINGS (SLANGER - KOMPONENTER)
- ØKT HASTIGHET PÅ VINSJ
- ENDRET SØYLEHØYDE (KORTERE/LENGRE)
- ENDRET BOMLENGDE (KORTERE/LENGRE)
- FØRERPLATFORM
- STARTERSKAP
- RADIOSTYRING

## **TEKNISKE SPESIFIKASJONER:**

Løftekapasitet:	2000 KG - 19,8 TM
Standard bomlengde:	10 meter
Maks arb.radius:	10 meter
Trykk:	190 bar
Anb. oljemengde:	65 l/min
Hastighet vinsj:	25 m/min
Wiredimensjon:	14 mm
Effekt:	18 KW



3000kg Tlf. 76 06 63 30 - 90 69 69 60 - [mail@lormek.no](mailto:mail@lormek.no)  
Boks 74 - 8310 Kabelvåg - [www.lormek.no](http://www.lormek.no)

**- Ledende produsent og leverandør av dekkutstyr langst kysten**